

Out12-s

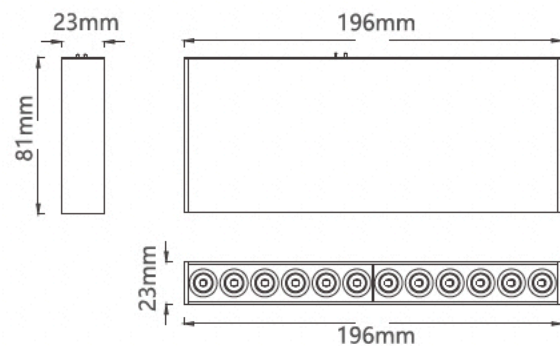


POWER	CRI	SDCM	CCT	BEAM	LUMINOUS FLUX
12W	> 90 > 80	< 3	3000K 2700K 4000K	Diffuse	1040Lm

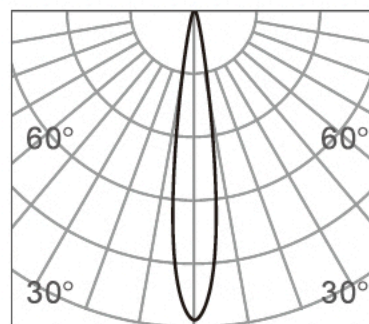
Sandy Black
 Sandy White

LIGHT DISTRIBUTION

3000K 90Ra

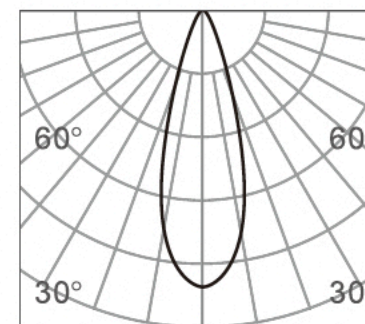


20°



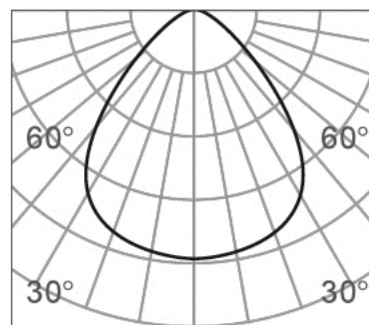
h(m)	E(lx)	Φ(m)
1	5542	Φ0.36
2	1386	Φ0.72
3	615	Φ1.08
4	346	Φ1.44
5	221	Φ1.80

34°



h(m)	E(lx)	Φ(m)
1	3794	Φ0.43
2	948	Φ0.87
3	421	Φ1.31
4	237	Φ1.75
5	151	Φ2.18

48°



h(m)	E(lx)	Φ(m)
1	2258	Φ0.65
2	564	Φ1.31
3	250	Φ1.97
4	141	Φ2.63
5	90	Φ3.29